

Régulation de température de reprise avec batterie froide à détente directe

Synco™ 200 RLU236 (A03)

ADB004 LU3 FRa

Application

Système de ventilation avec batterie froide à détente directe

La température de reprise doit rester constante par action sur la vanne de la batterie froide



Domaine d'application

- Bâtiments à usage professionnel et mixte
- Locaux industriels
- Usine
- Cantine
- Foyers logements
- Maisons de retraite

Extensions

- Horloge hebdomadaire externe
- Sonde de soufflage
- Sonde extérieure
- Potentiomètre de décalage de consigne
- Pressostats de surveillance filtres et ventilateurs
- Commutation confort/économie

Schéma de l'installation

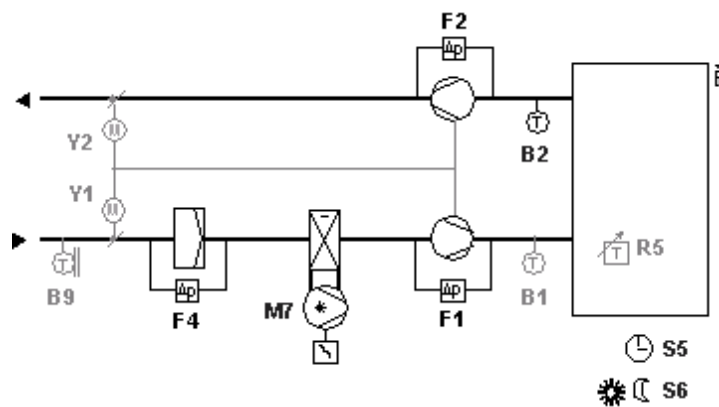
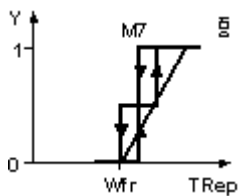
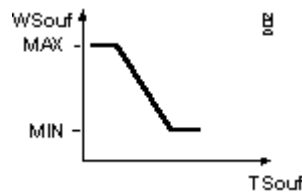


Schéma de fonctionnement

Régulation de la température de reprise



Compensation été



- Max = Maximum
- Min = Minimum
- W = Consigne
- Wfr = Consigne froid
- Wrep = Consigne reprise
- Tsouf = Température soufflage
- Text = Température extérieure
- Y = Signal de sortie

Limitation mini et maxi soufflage



Régulation de température de reprise avec batterie froide à détente directe

Synco™ 200 RLU236 (A03)

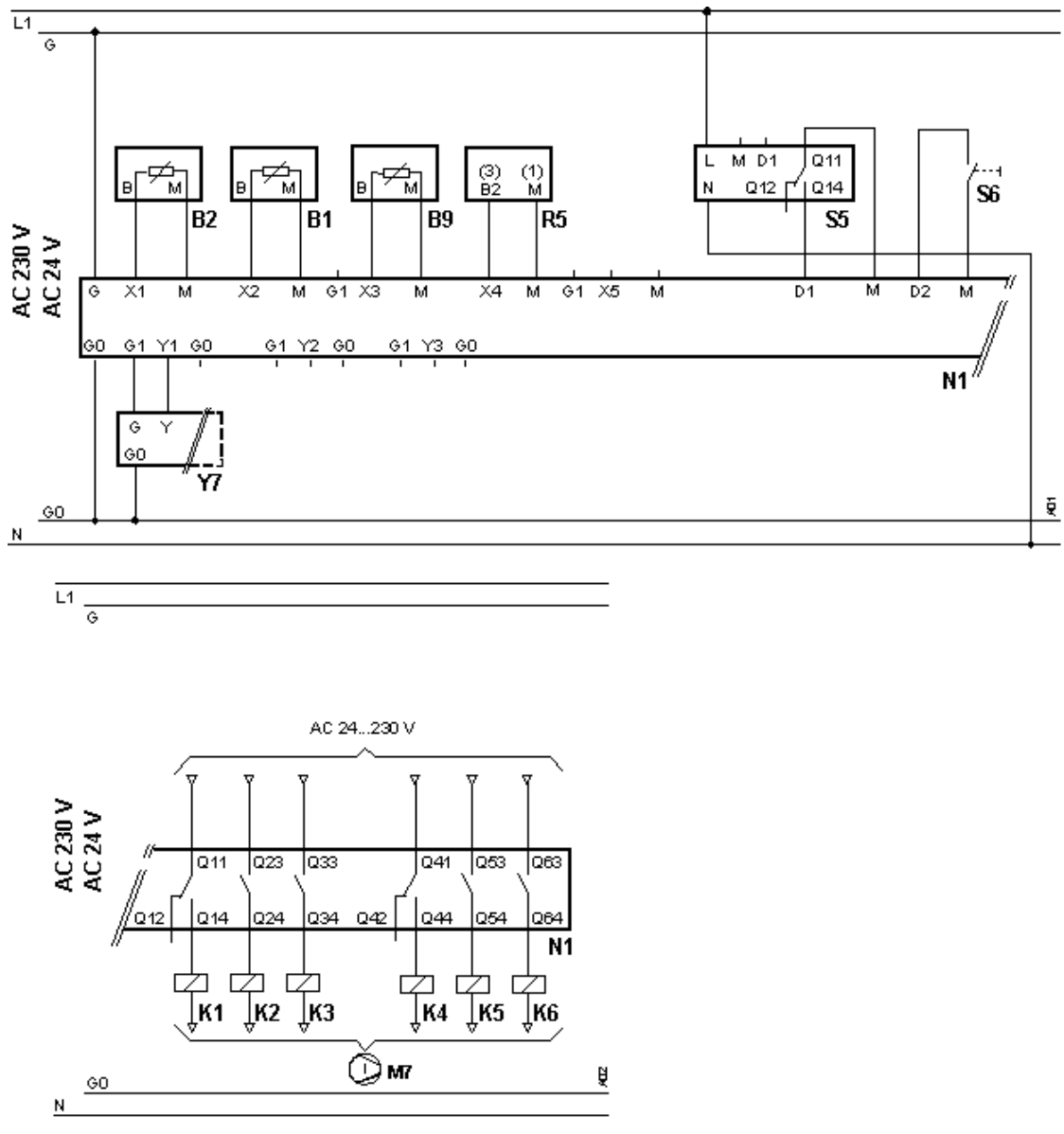
ADB004 LU3 FRa

| Description du fonctionnement | Configuration de base | Extension |
|-------------------------------------|--|---|
| Régulation | Régulation de la température de reprise (B2) par action sur les étages de la batterie froide à détente directe (M7) Sortie progressive pour la commande d'une vanne de détente | <ul style="list-style-type: none"> La sonde de température de soufflage (B1) si elle connectée permet la fonction de limitation minimum et maximum de la température de soufflage Si la sonde de température extérieure est connectée (B9) une loi de compensation été est générée |
| Composants de l'installation | Montage aéraulique Soufflage/extraction Ventilateurs <ul style="list-style-type: none"> Les servomoteurs de volet d'air à retour à zéro (Y1/Y2) possèdent un contact auxiliaire pour la commande des ventilateurs Batterie froide à détente directe | Ventilateur <ul style="list-style-type: none"> Surveillance du débit d'air de soufflage (F1) et de reprise (F2) par pressostats différentiels Filtre air soufflé <ul style="list-style-type: none"> Surveillance de l'encrassement du filtre par pressostat différentiel (F4) |
| Fonctionnalités | Si la sonde principale (B1) est déconnectée ou en défaut, le régulateur s'arrête et un message d'alarme apparaît. Le régulateur reprend ses paramètres par défaut | Mode de fonctionnement <ul style="list-style-type: none"> L'horloge hebdomadaire externe (S5) permet de changer le mode de fonctionnement du régulateur de CONFORT à STANDBY. Le régulateur peut-être reconfiguré afin de commuter de CONFORT à ECONOMIE Le commutateur (S6) permet le passage de confort à économie |

| Configuration de base | Légende | Type d'appareil | Raccord. | Borne | Cf. | Fiche | Réf. | Qté |
|-----------------------|---------|---|----------|---------|-----|-------|-----------|-----|
| | N1 | Régulateur universel 3 boucles 3 sorties 0-10V 6 T.O.R. | N1 | | | 3101 | RLU236 | 1 |
| | B2 | Sonde de température de gaine | N1 | X1 | | 1771 | QAM22 | 1 |
| | Y1 | Servomoteur de volet TOR | N1 | | | | G---2---E | 1 |
| | Y2 | Servomoteur de volet TOR | N1 | | | | G---2---E | 1 |
| | Y7 | Vanne de détente | N1 | Y1 | | | V* | 1 |
| | M7 | 1 à 6 étages de compresseur | N1 | Q14 Q64 | | | Commande | 1 |
| Extensions | Légende | Type d'appareil | Raccord. | Borne | Cf. | Fiche | Réf. | Qté |
| | B1 | Sonde de température de gaine | N1 | X2 | | 1771 | QAM22 | 1 |
| | B9 | Sonde de température de gaine | N1 | X3 | | 1771 | QAM22 | 1 |
| | R5 | Potentiomètre de décalage de consigne | N1 | X4 | | 1991 | BSG21* | 1 |
| | F1 | Pressostat différentiel pour air et gaz non corrosif | N1 | | | 1552 | QBM81* | 1 |
| | F2 | Pressostat différentiel pour air et gaz non corrosif | N1 | | | 1552 | QBM81* | 1 |
| | F4 | Pressostat différentiel pour air et gaz non corrosif | N1 | | | 1552 | QBM81* | 1 |
| | S5 | Horloge | N1 | D1 | | 5243 | SEH62.1 | 1 |
| | S6 | Commutation confort économie | N1 | D2 | | | Entrée | 1 |
| Variantes | Légende | Type d'appareil | Raccord. | Borne | Cf. | Fiche | Réf. | Qté |
| | B9a | Sonde de température extérieure | N1 | X3 | | 1634 | QAC22 | 1 |

+ * Pour le choix des servomoteurs se reporter au logiciel de détermination (VASP,DASP) ou à la réglette de détermination des moteurs de volet

Schéma de
raccordement



Configuration de base

Réglage des paramètres

Application standard

Chemin 1 : ... > COMMIS > APPL ID

| Paramètre | Réglage | Fonction | Remarques |
|-----------|---------|---------------------|----------------|
| APPL ID | A03 | Application VAC (A) | Pré-configurée |

Extensions

Réglage de la compensation été

Chemin 2 : ... > COMMIS > PARA > CTLOOP1

| Paramètre | Réglage | Fonction | Remarques |
|-----------|---------|-------------------------|-----------|
| SUM-D | 2.0K | Valeur compensation été | XXX |

Régulation de température de reprise avec batterie froide à détente directe

Synco™ 200 RLU236 (A03)

ADB004 LU3 FRa

Ingénierie

- Les schémas électriques de ce document sont des schémas de principe de raccordement. Nous avons volontairement omis du schéma de raccordement tous les éléments n'étant pas directement raccordés au régulateur ou à ses périphériques. Consultez la fiche produit des capteurs actionneurs (ex :QAF64*, etc.), l'utilisation multiple du thermostat antigel QAF81* nécessite un relais.
- La fonction de protection antigel n'est possible que si l'installation est sous tension et en état de fonctionnement.
- Si la batterie chaude à eau a plusieurs rangée de tubes et est montée à contre courant, il est préférable d'assurer une protection antigel sur l'eau de retour. Dans certain cas il s'avère nécessaire de combiner protection antigel sur l'air et sur l'eau.
- Si l'application comprend une batterie électrique et ne présente pas de commande des ventilateurs, il est nécessaire de prévoir le raccordement électrique (externe) de la fonction post ventilation en cas d'arrêt de l'installation (sauf arrêt sécurité incendie ou manque de pression).
- Avant de dimensionner le transformateur il est recommandé de vérifier la consommation des produits qui y sont raccordés : la tension d'alimentation doit être de 24 V AC (+/-10%). Au total, la puissance nominale des appareils raccordés au transformateur d'alimentation (régulateurs, moteurs de vanne et de volets, capteurs actifs, etc.) ne doit pas dépasser la puissance utile du transformateur.
- Avant de raccorder les appareils, il faut s'assurer que les règles en vigueur sont observées.

Recommandation pour la mise en service

- A la mise en service il est nécessaire de s'assurer du bon positionnement des capteurs et des composants de l'installation (ex : sonde antigel, montage thermique des vannes etc.).
- Certains réglages seront peut-être nécessaires en fonction de l'installation lors de la première mise en service du régulateur (ex : bande proportionnelle, temps d'intégration etc..).
- Dans le menu "Mise en service", un contrôle des capteurs connectés est automatique. Si plus tard, un capteur disparaît ou est en court-circuit, un message de défaut apparaît
 - S'il n'y a pas de capteurs connectés le message suivant apparaît : ----
 - En cas de court-circuit sur les capteurs le message suivant apparaît : oooo